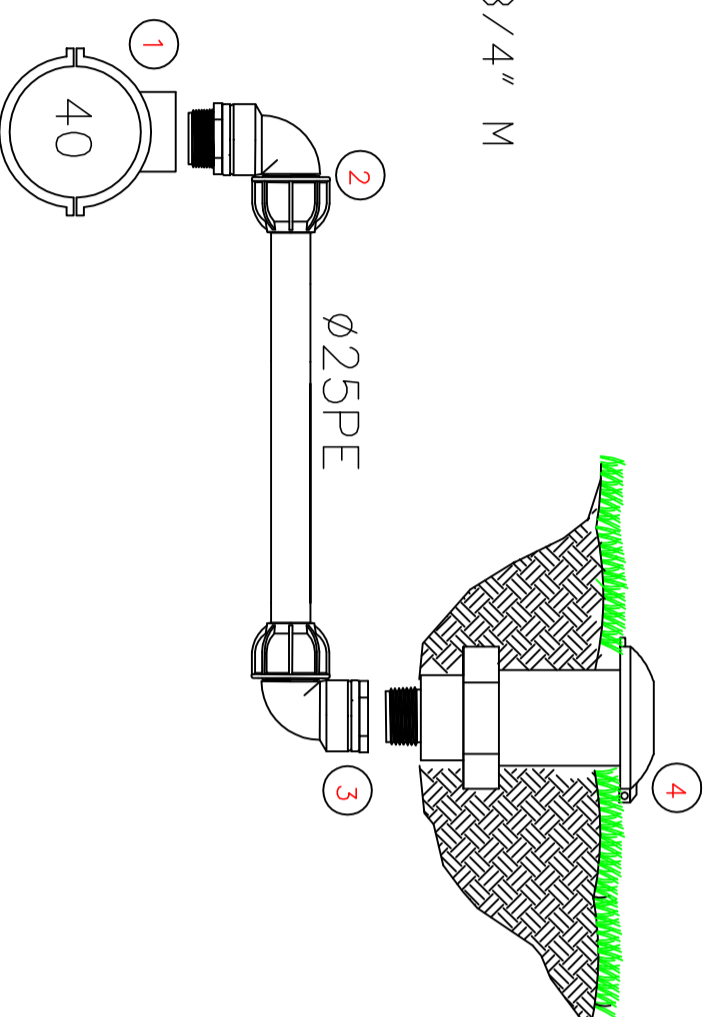
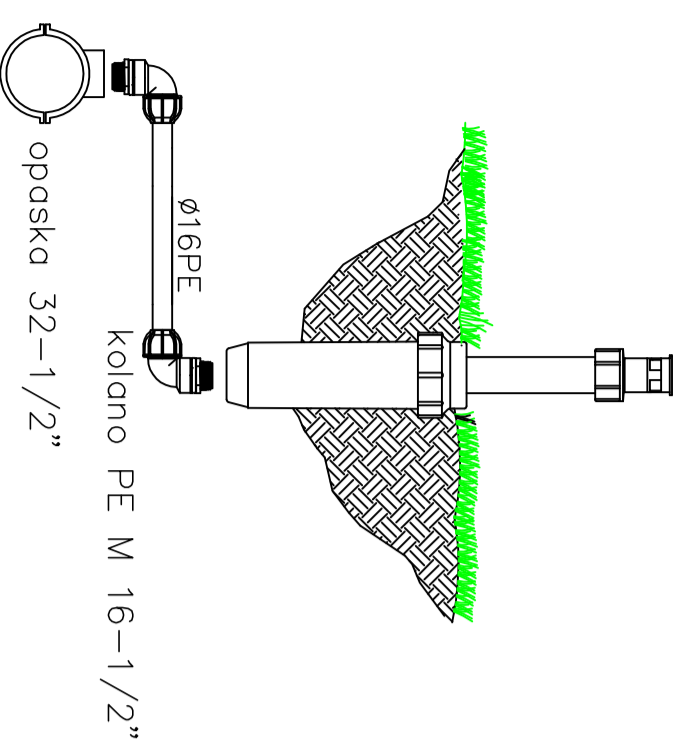


Sposób podłączenia zaworu szybkozłącznego

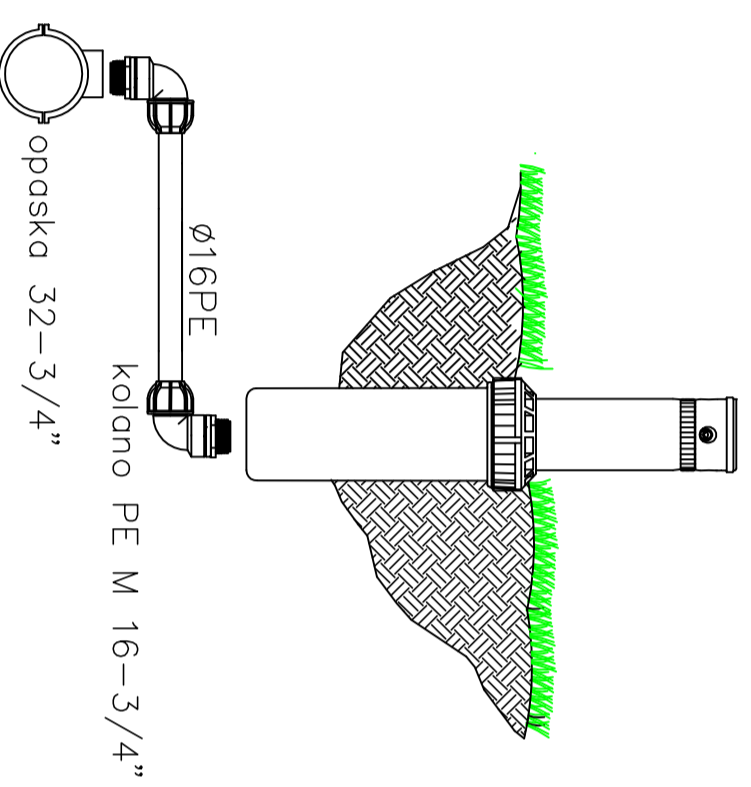
- 1 Opaska 40 - 1" F
- 2 Kolano PE 25-1" M
- 3 Kolano PE 25-3/4" F
- 4 Zawór szybkozłączny 3/4" M



Sposób podłączenia zraszaczki typu POP-UP



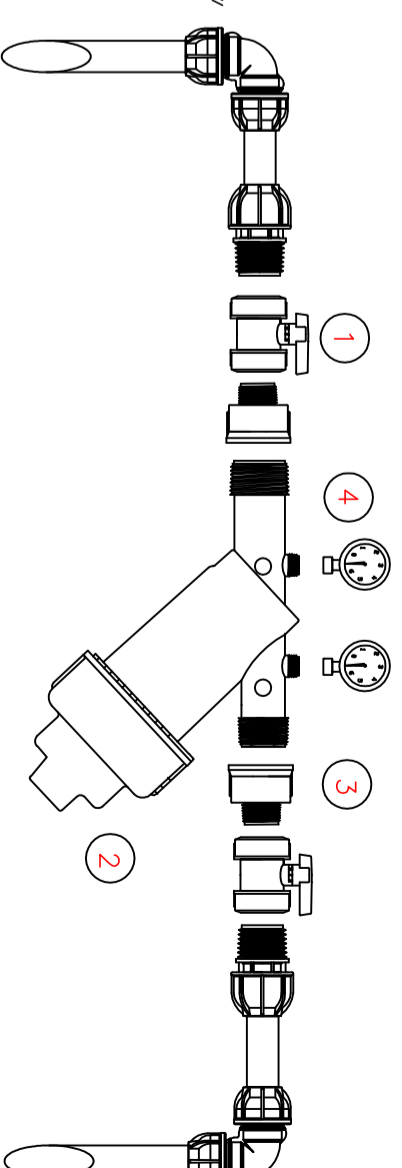
Typ zraszaczka – STATYCZNY LX4
 wys. wynurzenia – 10 cm
 dysze: 8A,10A,12A,15A,17A
 15SST, 9SST, MPR1000/2000/3000
 Podłączenie: gwint wewnętrzny 1/2"



Typ zraszaczka – ROTACYJNY T3
 wys. wynurzenia – 10 cm
 dysze: 1; 1,5; 2; 3 – 13
 Podłączenie: gwint wewnętrzny 3/4"

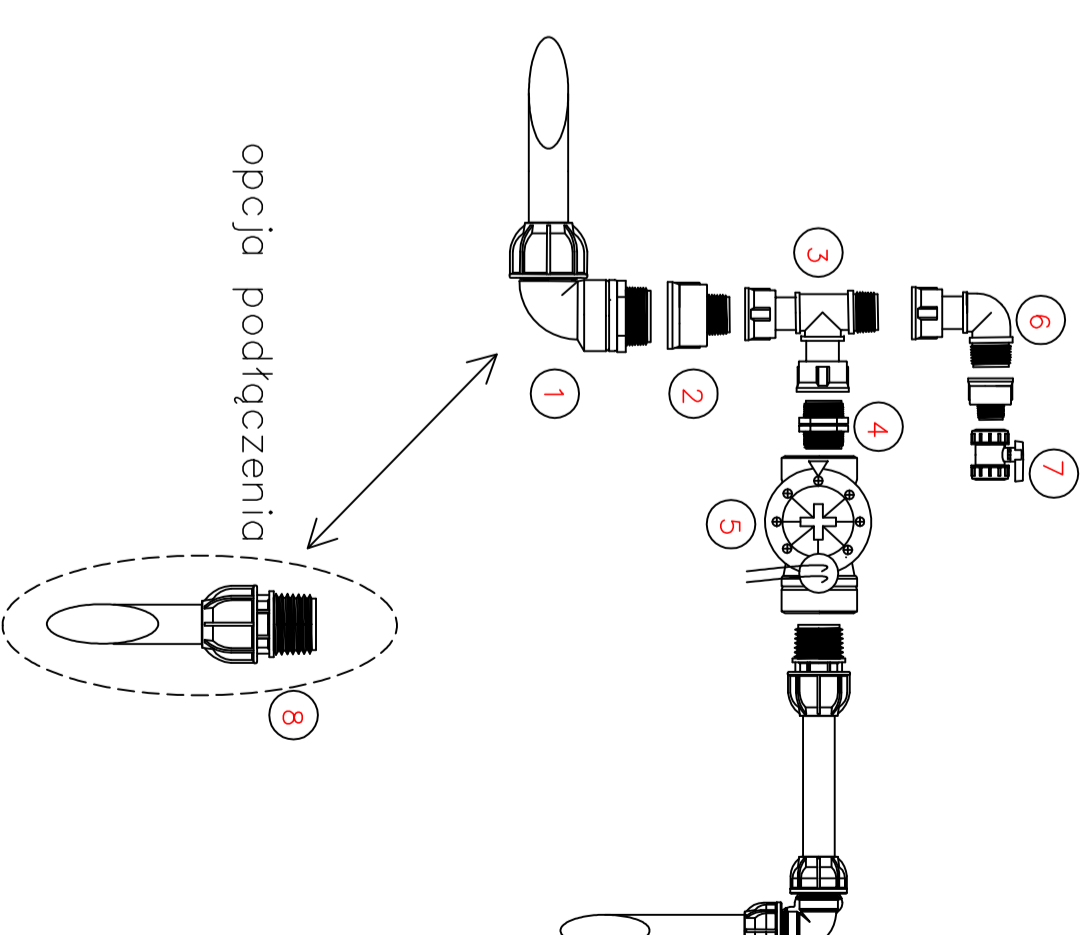
Sposób montażu filtra głównego

- 1 Zawór kulowy 6/4"
- 2 Filtr siatkowy 2"
- 3 Redukcja MGE F-M 2"-6/4"
- 4 Manometr



Sposób podłączenia zaworów studzienka okrągła

- 1 Kolano PE M 40-6/4"
- 2 Redukcja MGE F-M 6/4"-1"
- 3 Swivel trójnik M-F-F
- 4 Nypel 1"-1"
- 5 Elektrozwór 1"
- 6 Swivel kolano (M-F)
- 7 Zawór kulowy F-F 3/4"
- 8 Złącze PE M 40-6/4"



opcja podłączenia